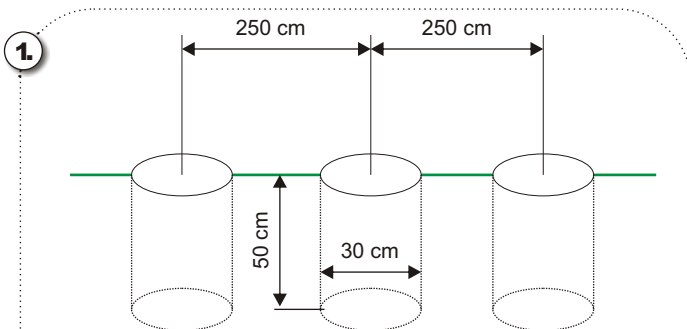


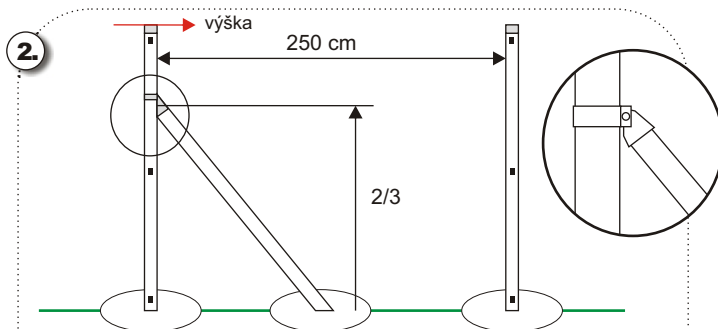
Návod na montáž zvaraných pletív

s použitím napínacích drôtov (t.j. klasickým spôsobom ako 4-hranné pletivo)

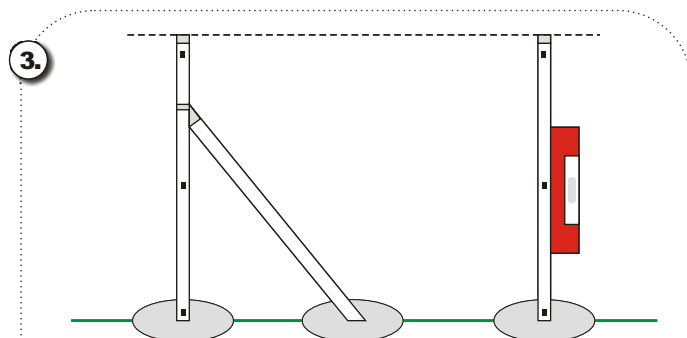


Príprava

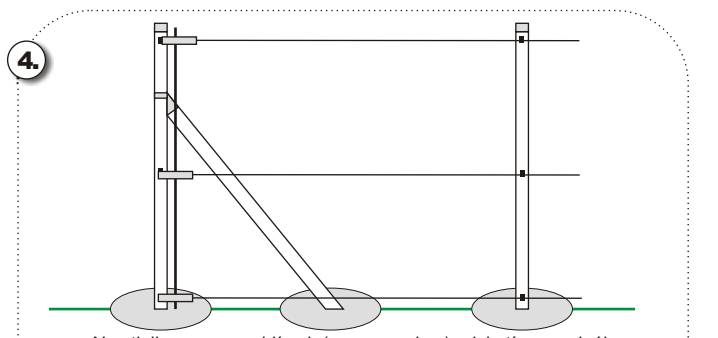
do vopred vyhlbených dier priemeru cca 30 cm a hĺbky 50 cm osadíme stĺpiky a zasypeme suchým betónom. Stĺpiky sú od seba vzdialené 2,5m. Každý začiatkový, koncový a rohový stĺpik musí mať jednu resp. dve vzpery



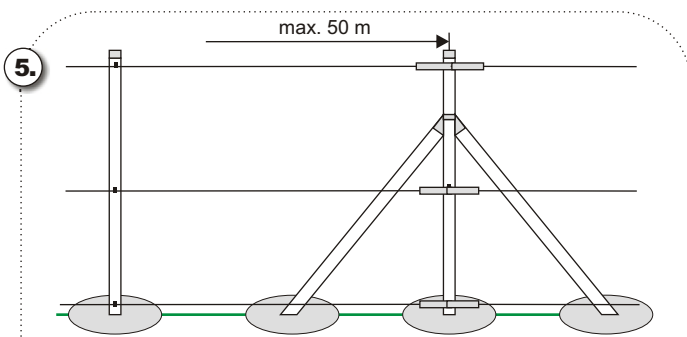
Obojstranna vzpera musí byť aj na každých 30 m plotu a pri každej zmene smeru plotu. Bočné vzpery sa upevňujú pomocou objímky so skrutkou alebo v niektorých prípadoch iných typov vzpier pomocou násadky a hákovej skrutky. Upevnenie vzpery je v 2/3 výšky stĺpika nad terénom.



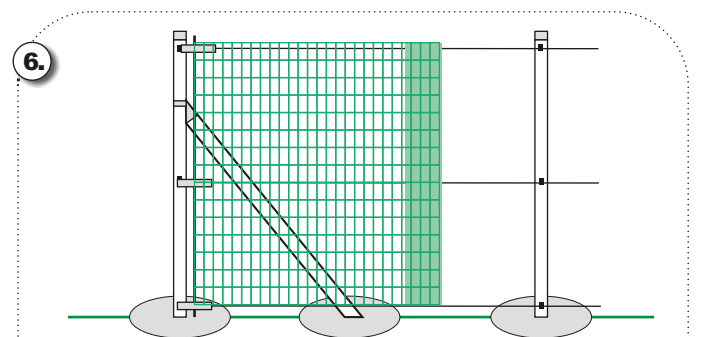
Po zasypaní stĺpikov suchým betónom a ich vyrovnaní do správnej polohy, t.j. výšky a smeru necháme betón vytvrdnúť podľa počasia 3-5 dní.



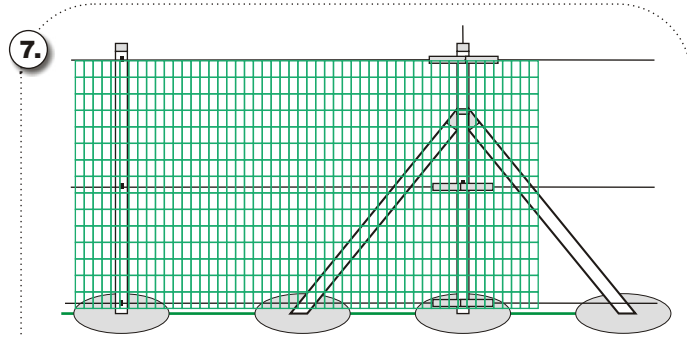
Na stĺpik pomocou objímok (resp. opaskov) prichytíme napínací skrutkou na napínaciu tyč. V prípade, že sa jedná zároveň o začiatkový aj rohový stĺpik, na objímku pridáme aj očko na prichytenie druhého napínaku. Vyvrtáme diery v príslušných výškach stĺpikov a osadíme prichytky na napínací drôt. Vo väčšine prípadov je nutné vŕtať len spodný prichyt napín. drôtu.



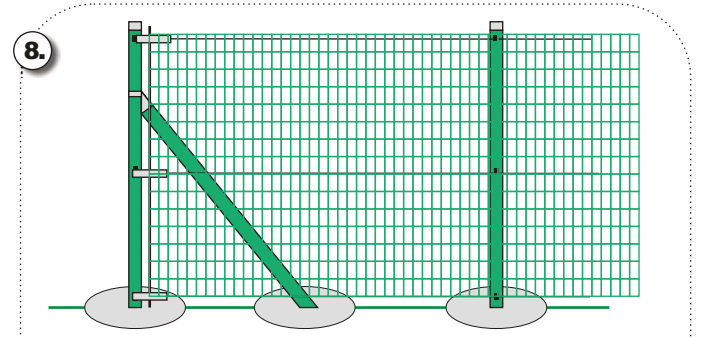
Keďže s jedným napínakom môžeme napnúť max. 50 m napínacieho drôtu, na zodpovedajúci stĺpik pripevníme obdobne napínaky a pomocou vidlicového kľúča vyšponujeme napínacie drôty. Po napnutí drôtov tieto zasuneme do prichytiek upevnených na stĺpikoch a dotlačíme háčik, ktorý je súčasťou prichytky. Toto nám zaisťuje stále napnutie napínacieho drôtu medzi stĺpikmi.



Odvínutú časť rolky oprieme o začiatkový stĺpik a pomocou napínacej tyče, ktorú navlečieme cez očko na skrutke na napínaciu tyč a cez prvé oká na pletive prichytíme pletivo o stĺpik. Alternatívne môžeme pletivo prichytiť len viazacím drôtom.



Rolku pletiva úplne rozvinieme a oprieme o napínacie drôty a zaistíme viazacím drôtom. Potom pletivo postupne naťahujeme a vždy na každom stĺpiku priviazeme viazacím drôtom.



Horný a spodný napínací drôt zasunieme medzi spodné a horné oká pletiva a v strede pletivo uchytieme (minimálne 3x medzi stĺpikom) viazacím drôtom resp. sponami Rocafix. Koniec pletiva upevníme tak, že zvyšnú časť pletiva odstriháme a koniec pletiva pripevníme viazacím drôtom o stĺpik.