

- 1 - vytyčíte si hranice pozemku
- vyčistíte si terén v trase oplotenía

- - vzdialenosť medzi stĺpkami:  
**osová** : Lx  
**vnútorná** : Lin

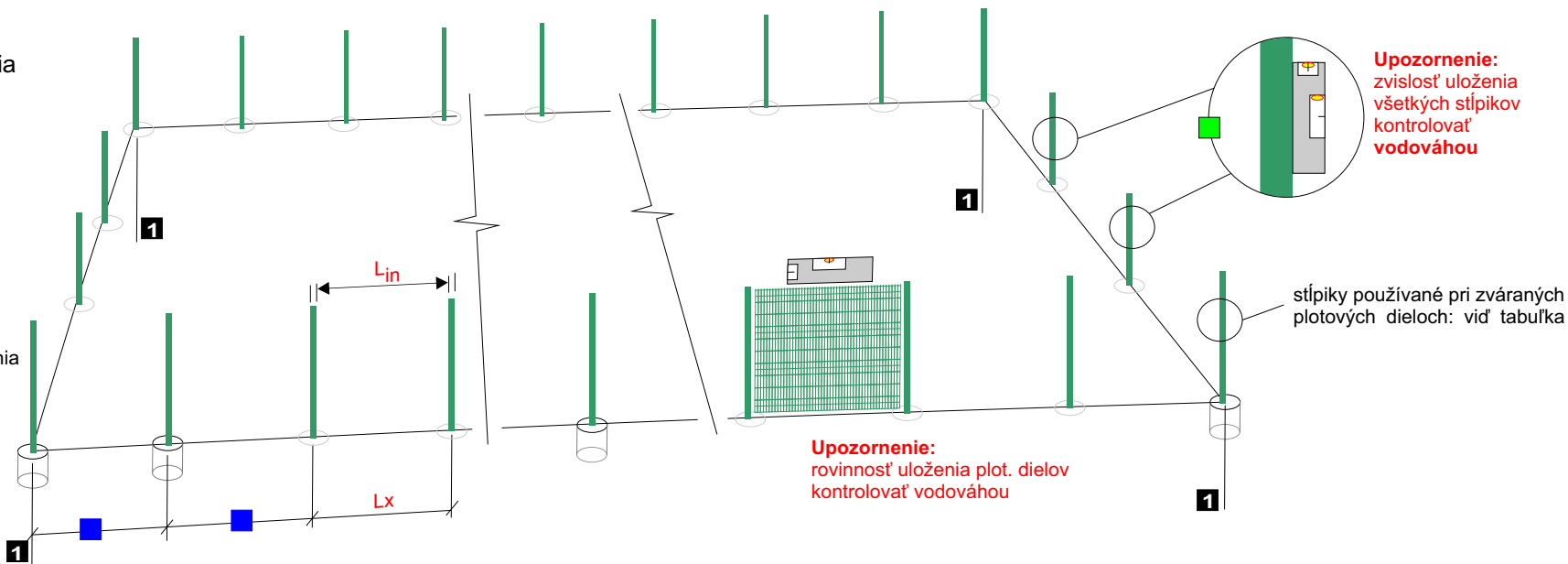
**Upozornenie:**

pri použití podhrabových dosiek zvoliť vhodnú vzdialenosť stĺpkov a výšku stĺpkov podľa rozmeru podhrabovej dosky

**Upozornenie:**

- podhrabová doska = vyšší stĺpik  
- terén so sklonom >3% stúpania/klesania si vyžaduje zmenu výšky stĺpkov

- - stĺpiky vždy vo zvislej polohe kontrolovanej vodováhou



Najčastejšie používané stĺpiky

<p><b>Kruhový stĺpik</b> Rozmer : D48 x 1,25-2,0 mm Výška : 1500 - 3200 mm Prevedenie : - pozinkovaný - pozink a poplast zelená f. - pozink a poplast antracit f. - pozink a poplast iná farba</p>		<p><b>kovový úchyt / objímka</b></p> <p>Lx = 2578 mm Lin = 2530 mm</p>	<p><b>plastový úchyt „Omega“</b></p> <p>Lx = 2535 mm Lin = 2485 mm</p>	<p><b>Vhodný pre plotové diely</b> Panel3D Light Zn Panel3D Light ZnPVC Panel3D Classic Zn ( do v. 1,73 m) Panel3D Classic ZnPVC ( do v. 1,73m) Panel2D Zn ( do v. 1,63 m) Panel2D ZnPVC ( do v. 1,63m)</p>
<p><b>4-hranný stĺpik</b> Rozmer : 60x40x1,25-2,0 mm Výška : 1500 - 3200 mm Prevedenie : - pozinkovaný - pozink a poplast zelená f. - pozink a poplast antracit f. - pozink a poplast iná farba</p>		<p><b>kovový úchyt / objímka</b></p> <p>Lx = 2570 mm Lin = 2530 mm</p>	<p><b>PVC úchyt prítlačný - s nožičkami - bez nožičiek</b></p> <p>Lx = 2505 mm Lin = 2485 mm</p>	<p><b>Vhodný pre plotové diely</b> Panel3D Light Zn Panel3D Light ZnPVC Panel3D Classic Zn Panel3D Classic ZnPVC Panel2D Zn Panel2D ZnPVC Panel2D Zn SUPER Panel2D ZnPVC SUPER</p>

úchyt OMEGA



úchyt kovový - objímka pre stĺpik 60x40



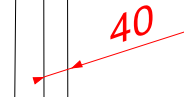
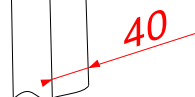
PVC úchyt prítlačný s/bez nožičiek



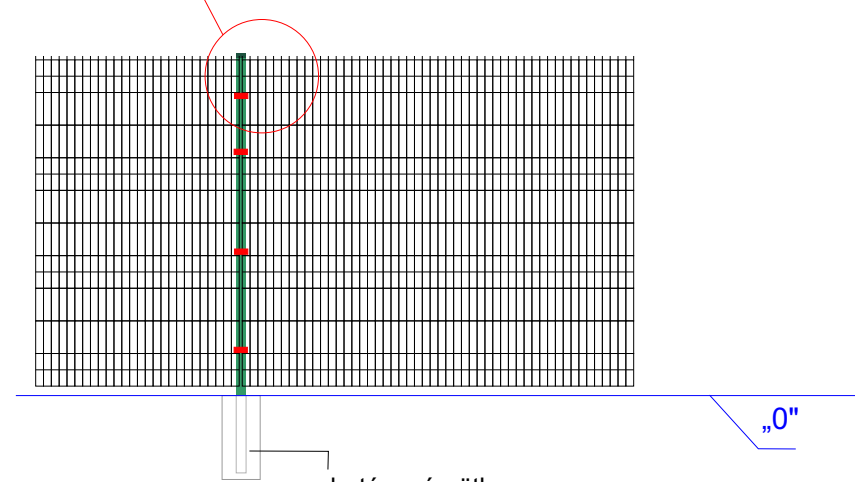
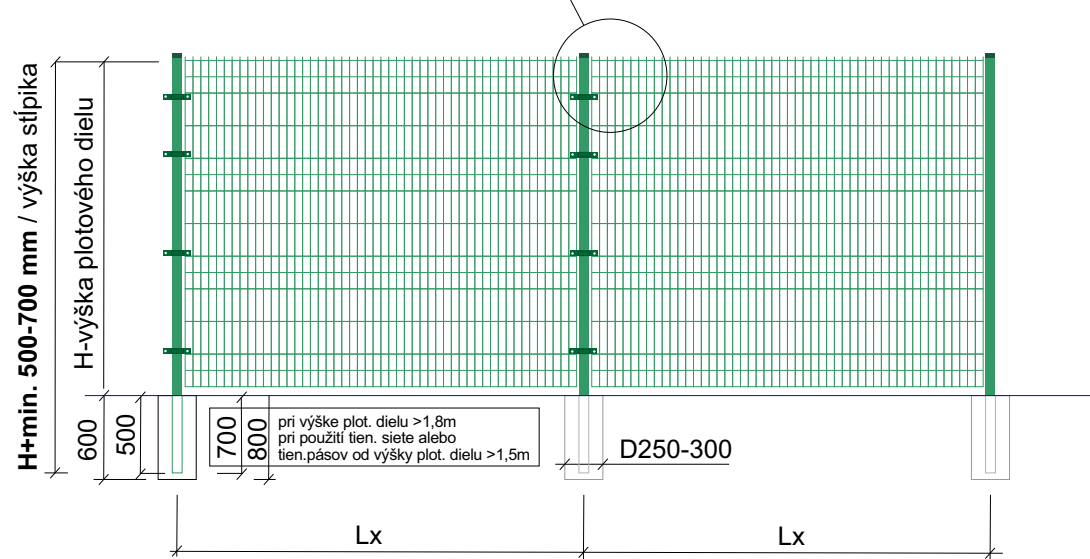
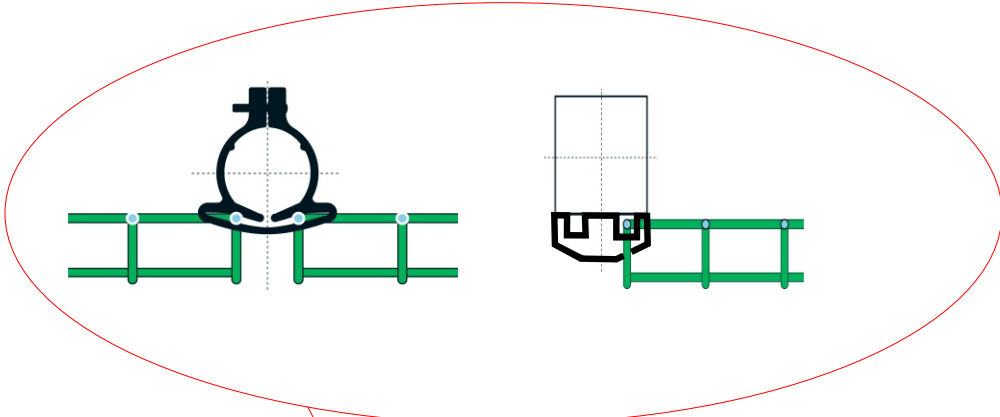
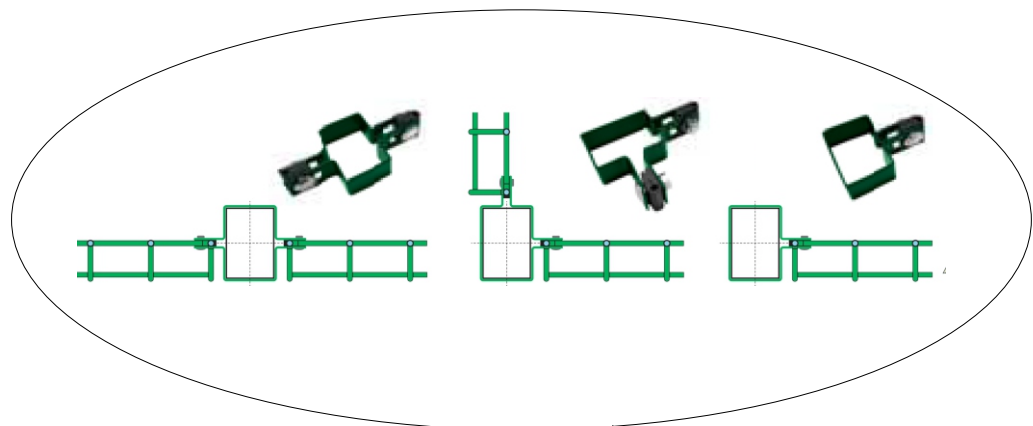
Objímka INOX + PVC vymedzovač



Háková skrutka



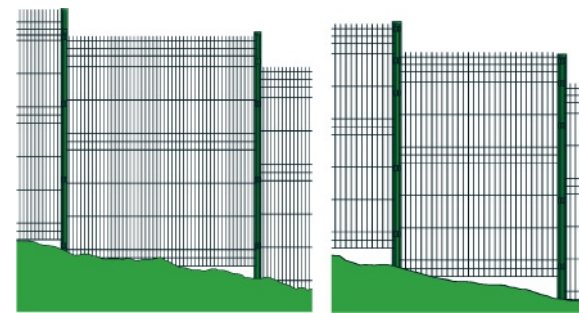
**UPOZORNENIE:**  
pri použití iných úchyto plotových dielov a/alebo stĺpkov sa osová ako aj vnútorná vzdialenosť susedných stĺpkov mení v závislosti na type stĺpika a type úchyto plotového dielu



**Možnosti aplikácie plotového systému zo zvaraných plotových dielov**



**Výškové rozdiely**



Zvarané plotové diely je možné aplikovať len vo vodorovnej polohe. Panely nikdy nekopírujú terén, neprispôbujú sa sklonu terénu. V príp. realizácie oplotenia vo svahu sa susedné panely na stĺpiku navzájom výškovo oddelia. Vzniknú tak na stĺpiku 2 zuby - jeden hore a jeden dole.

Počet prichytiek na takomto stĺpiku sa navýši o 2 ks oproti štandardnej aplikácii, pre zafixovanie horného a spodného konca odskočeného panelu.

Je dôležité uvažovať taktiež s dlhším stĺpikom v miestach odskokov. Doporučený najvyšší výškový odskok je 15-20 cm.