

Zjednodušený návod na montáž WPC dosiek - oplotenie

nenahrádza projektovú dokumentáciu / spôsob kotvenia je pri každom projekte iný / každá aplikácia si vyžaduje určitý stupeň improvizácie / doporučujeme odkonzultovať

Typ dosiek používaných pre oplatenie



Plotovka PROFÍ
140*12 mm



Terasová PROFÍ
142*22 mm



Plotovka PROFÍ
133*33 mm



Plotovka PREMIUM PERO
210*20 mm

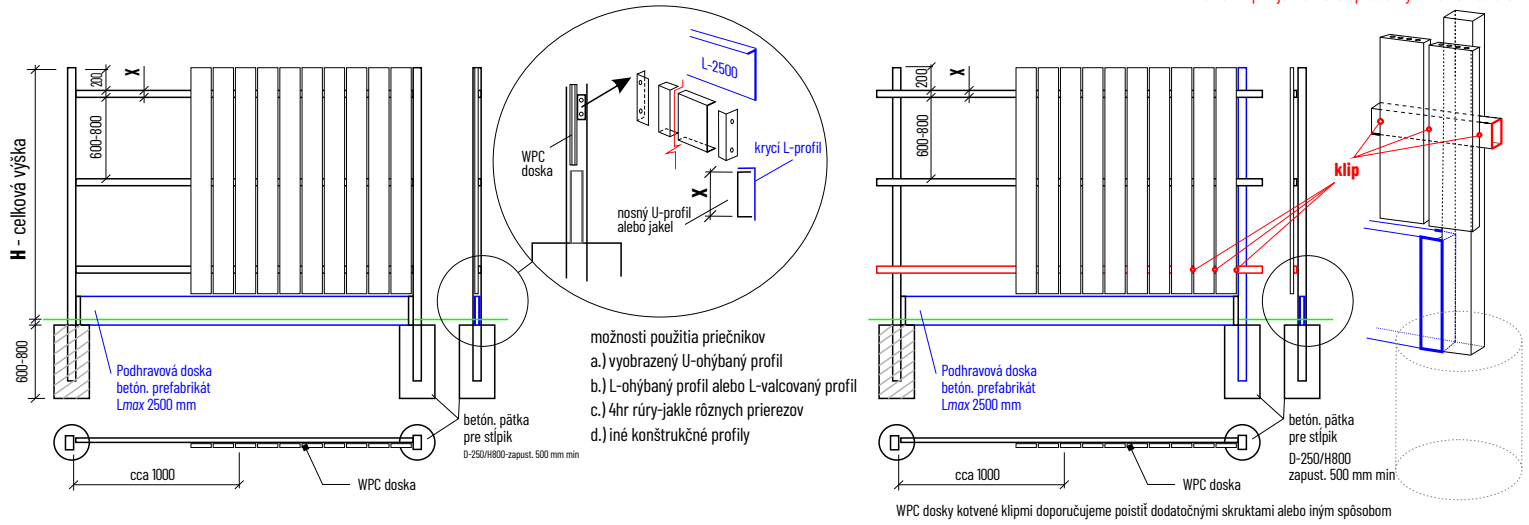
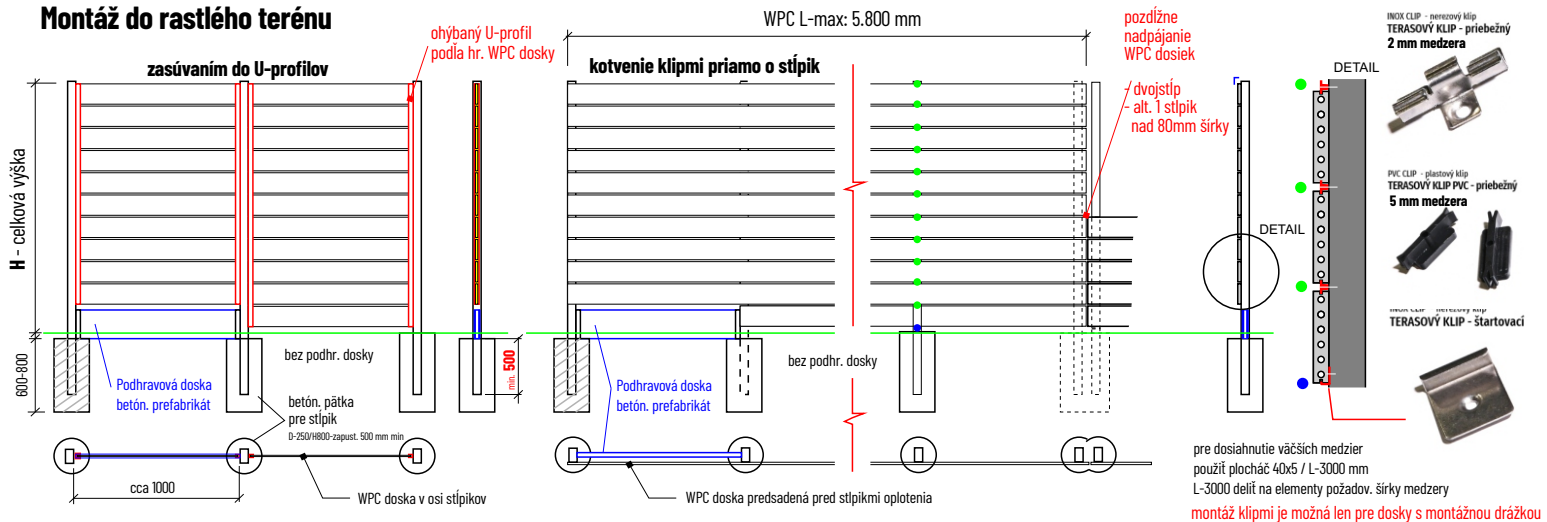


Plotovka PREMIUM
145*12 mm



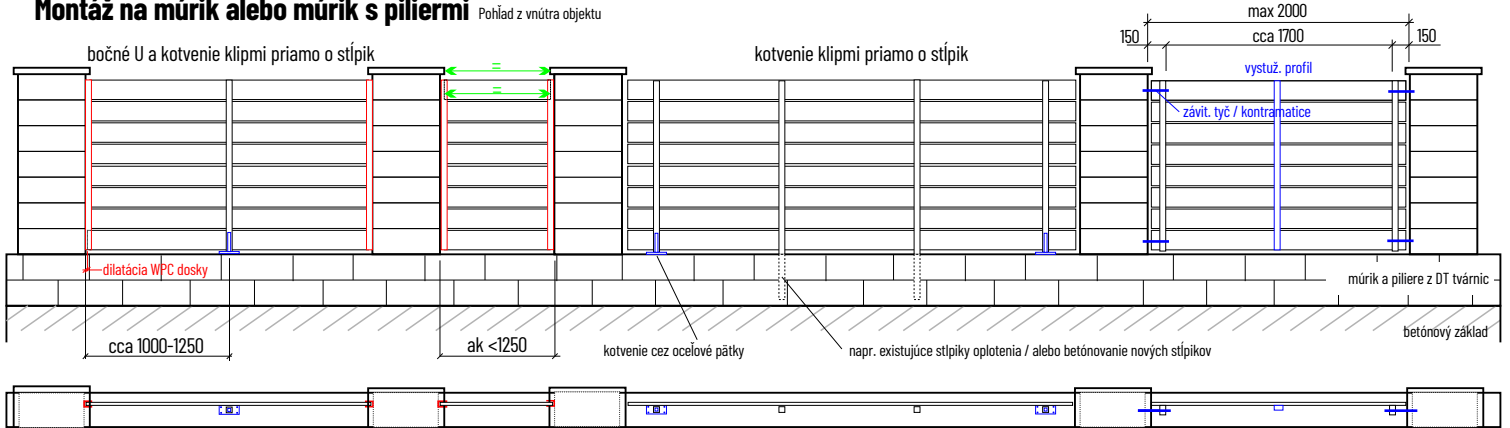
Plotovka ŠTANDARD
95*15 mm

Montáž do rastlého terénu



Montáž na múrik alebo múrik s piliermi

Pohľad z vnútra objektu



INFO

Dokument nenahrádza projektovú dokumentáciu, dokument má informatívny charakter, zjednodušený návod nie je priamo návodom na montáž, nakoľko vopred nepoznáme povahu múrikov a pilierov vášho objektu. Pred aplikáciou plotu je nutné vziať do úvahy : existujúci stav , druh a povahu pevných častí objektu vhodných pre ukotvenie konzol/stĺpíkov/pätiek..., spôsob prekotvenia a vhodnosť použitia spojovacieho materiálu, spôsob uloženia : horizontálne alebo vertikálne, spôsob ukončenia WPC dosiek, použitie rohových lišty, krytiel atď. Roztiahnosť WPC terasových a plotových dosiek: 0,2-0,3% ich dĺžky. Dilatačné medzery preto musia byť počítané na základe tejto roztiahnosti. Napr.: pre 1 bm dosky je roztiahnosť 2-3 mm. Hmotnosť systému cca : 15kg/m² - plné uloženie.